

Архангельск (8182)63-90-72	Ижевск (3412)26-03-58	Магнитогорск (3519)55-03-13	Пермь (342)205-81-47	Сургут (3462)77-98-35
Астрахань (8512)99-46-04	Иркутск (395)279-98-46	Москва (495)268-04-70	Ростов-на-Дону (863)308-18-15	Тверь (4822)63-31-35
Барнаул (3852)73-04-60	Казань (843)206-01-48	Мурманск (8152)59-64-93	Рязань (4912)46-61-64	Томск (3822)98-41-53
Белгород (4722)40-23-64	Калининград (4012)72-03-81	Набережные Челны (8552)20-53-41	Самара (846)206-03-16	Тула (4872)74-02-29
Брянск (4832)59-03-52	Калуга (4842)92-23-67	Нижний Новгород (831)429-08-12	Санкт-Петербург (812)309-46-40	Тюмень (3452)66-21-18
Владивосток (423)249-28-31	Кемерово (3842)65-04-62	Новокузнецк (3843)20-46-81	Саратов (845)249-38-78	Ульяновск (8422)24-23-59
Волгоград (844)278-03-48	Киров (8332)68-02-04	Новосибирск (383)227-86-73	Севастополь (8692)22-31-93	Уфа (347)229-48-12
Вологда (8172)26-41-59	Краснодар (861)203-40-90	Омск (3812)21-46-40	Симферополь (3652)67-13-56	Хабаровск (4212)92-98-04
Воронеж (473)204-51-73	Красноярск (391)204-63-61	Орел (4862)44-53-42	Смоленск (4812)29-41-54	Челябинск (351)202-03-61
Екатеринбург (343)384-55-89	Курск (4712)77-13-04	Оренбург (3532)37-68-04	Сочи (862)225-72-31	Череповец (8202)49-02-64
Иваново (4932)77-34-06	Липецк (4742)52-20-81	Пенза (8412)22-31-16	Ставрополь (8652)20-65-13	Ярославль (4852)69-52-93
Киргизия (996)312-96-26-47		Казахстан (7273)495-231	Таджикистан (992)427-82-92-69	

Единый адрес для всех регионов: kns@nt-rt.ru || <https://klemsan.nt-rt.ru>

Аварийная сигнализация

Решения для управления



Обеспечьте электрическую безопасность

Упрощенное определение термина табло аварийной сигнализации

Табло аварийной сигнализации — это устройство, которое немедленно распознает аварийное состояние, определяет тип аварии и выдает звуковой и световой сигнал.

Какие действия выполняются?

Мониторинг
Контроль
Передача данных
Регистрация
даннЫХ
Визуализация
даннЫХ

Табло аварийной сигнализации непрерывно **контролирует** параметры на своем входе.

При наступлении аварийного состояния оно **сигнализирует** об этом немедленно или с заданной задержкой.

С помощью табло пользователь **управляет** технологическим процессом **через релейные выходы табло или по шине Modbus**.

Регистрация данных в реальном времени позволяет анализировать параметры контролируемой системы.

Каковы возможные области применения?

- Модульные щиты среднего напряжения
 - Электростанции и подстанции
 - Промышленные установки и технологические процессы
 - Инженерное оборудование зданий
 - Водоочистительные установки и т. д.
-

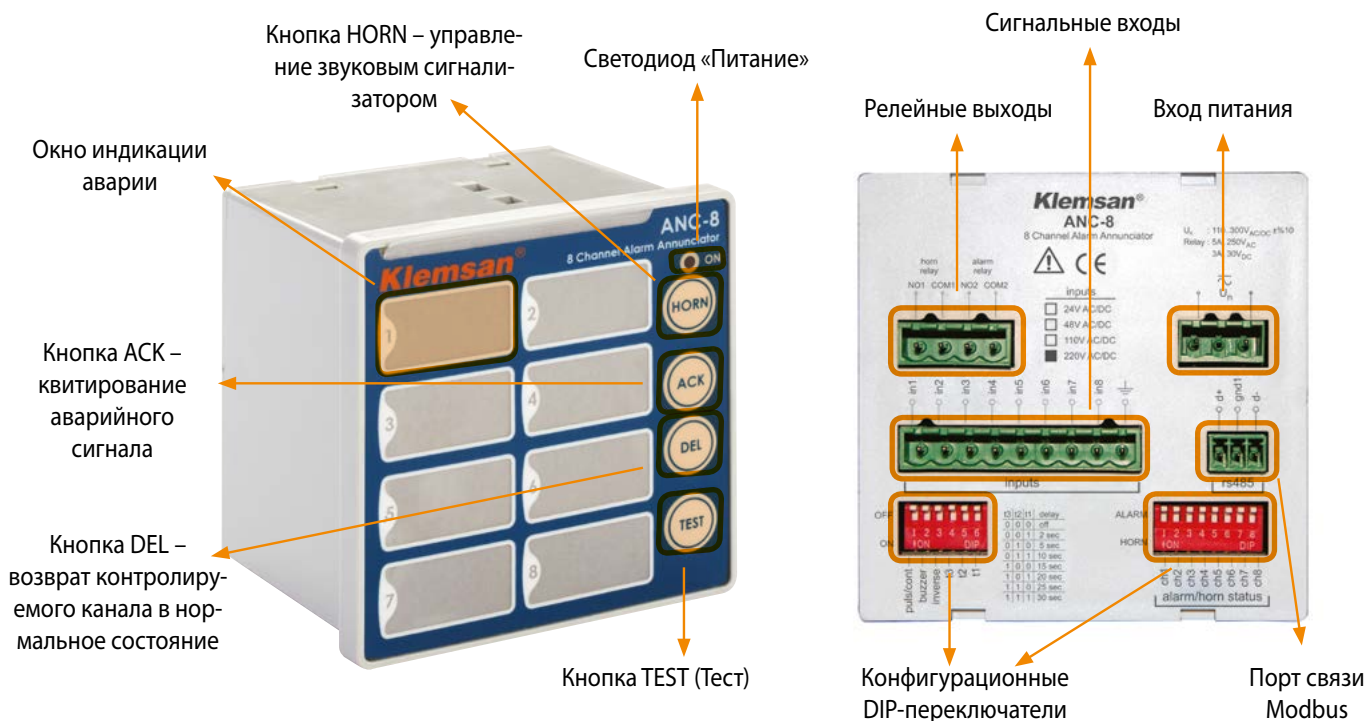


Выгоды и преимущества

- Два варианта цвета.
- Четыре встроенных кнопки: зуммер (HORN), квитирование аварийного сигнала (ACK), сброс аварийного сигнала (DEL), проверка исправности светодиодов (TEST).
- Три скорости мигания для индикации различных типов аварий.
- Простая настройка DIP-переключателями.
- Постоянное и переменное питающее (входное) напряжение.
- Очень яркие светодиоды, различимые на большом расстоянии.
- Различные типы и размеры отображаемых шрифтов.
- Сверхкомпактность и небольшой вес.
- Передача данных по протоколу Modbus.
- Высокий уровень электромагнитной совместимости, максимальная помехоустойчивость.
- Корпус из самозатухающего пластика.

Управление, индикация и монтаж

Табло аварийной сигнализации Klemsan можно устанавливать в стандартных вырезях панелей размером 96 x 96 или 144 x 144 мм.



Табло аварийной сигнализации ANC-8

Мониторинг аварий на сталелитейных заводах



Возможность задавать установки сигнализации аварий по различным параметрам: давлению, температуре потока, скорости турбин.



**ОБРАБОТКА
АВАРИЙНЫХ
СИГНАЛОВ**
Серия ANC

Аварийная сигнализация для батарей резервного питания



Батареи резервного питания проверяются автоматически собственной системой аварийной сигнализации. Порт Modbus позволяет контролировать аварийные сигналы с помощью персонального компьютера.



**МОНИТОРИНГ
АВАРИЙ ЧЕРЕЗ
ЛИНИЮ Modbus**
ANC-16, ANC-8

Мониторинг промышленных объектов



Передача на ПК по шине Modbus сигналов аварий по температуре и влажности, задымлению и возгоранию, утечкам, неисправности оборудования вентиляции и кондиционирования воздуха.



**МОНИТОРИНГ
СИГНАЛОВ С ПК**
ANC-8, ANC-16

Газовые ТЭЦ



Аварии газовых и паровых турбин, подачи охлаждающей воды, линий электропередачи, генераторов мгновенно обнаруживаются сигнальными входами.



**МОНИТОРИНГ
СИГНАЛОВ**
Серия LSK

Насосные станции



Мониторинг состояния насосов и сигнализация через выходные реле.



**КОНТРОЛЬ
НАСОСНЫХ
УСТАНОВОК**
ALRC-6



Главный пульт управления



Немедленное обнаружение и определение типа аварии, а также подача звукового и светового сигналов оповещения.



**УПРАВЛЕНИЕ
КОНТРОЛЕМ**
ANC-8, ANC-16

Световые индикаторы на щитах и пультах



Табло аварийной сигнализации, используемые вместо отдельных световых аварийных индикаторов, экономят место и время монтажа, поскольку в отличие от отдельных индикаторов они могут отображать несколько сигналов.



**МОНИТОРИНГ
СИГНАЛОВ**
Серия LSK

Мониторинг уровня с помощью реле контроля уровня



Немедленная передача на ПК информации о достижении определенного уровня.



**МОНИТОРИНГ
И УПРАВЛЕНИЕ**
ALRC-6

Обнаружение аварий



Мониторинг аварий технологического процесса с помощью контроллера аварийных сигналов позволяет быстро остановить их развитие с целью предотвращения более серьезных последствий.



**УПРАВЛЕНИЕ
АВАРИЙНЫМИ
СИГНАЛАМИ**
ALRC-6



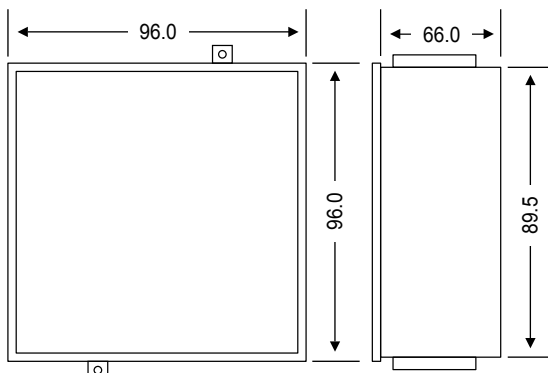
Тип		ALRC-6 (24 В ~/≡)	ALRC-6 (48 В ~/≡)	ALRC-6 (110 В ~/≡)	ALRC-6 (220 В ~/≡)	ANC-8 (24 В ~/≡)	
Назначение		Контроллер аварийных сигналов	Контроллер аварийных сигналов	Контроллер аварийных сигналов	Контроллер аварийных сигналов	Табло аварийной сигнализации	
Код заказа		604 610	604 611	604 612	604 613	604 620	
Входной сигнал	Напряжение	~	24 В	48 В	110 В	220 В	24 В
		≡	24 В	48 В	110 В	220 В	24 В
	Частота	45–65 Гц	45–65 Гц	45–65 Гц	45–65 Гц	45–65 Гц	45–65 Гц
	Количество	6	6	6	6	6	8
Время реакции		25 ± 10 мс	25 ± 10 мс	25 ± 10 мс	25 ± 10 мс	25 ± 10 мс	25 ± 10 мс
Выходные контакты	Тип выхода		Релейный	Релейный	Релейный	Релейный	Релейный
	Количество контактов		8	8	8	8	2
	Тип		1 замык.	1 замык.	1 замык.	1 замык.	1 замык.
	Макс. ном. значения по пер. току		5 А / 277 В; 1385 В·А	5 А / 277 В; 1385 В·А	5 А / 277 В; 1385 В·А	5 А / 277 В; 1385 В·А	5 А / 277 В; 1385 В·А
	Макс. ном. значения по пер. току		5 А / 30 В; 150 Вт	5 А / 30 В; 150 Вт	5 А / 30 В; 150 Вт	5 А / 30 В; 150 Вт	5 А / 30 В; 150 Вт
	Механическая износостойкость		≥ 10 ⁸ операций	≥ 10 ⁸ операций	≥ 10 ⁸ операций	≥ 10 ⁸ операций	≥ 10 ⁸ операций
	Электрическая износостойкость (для замык. контакта)		1×10 ⁵ (5 А, 250 В ~)	1×10 ⁵ (5 А, 250 В ~)	1×10 ⁵ (5 А, 250 В ~)	1×10 ⁵ (5 А, 250 В ~)	1×10 ⁵ (5 А, 250 В ~)
Окна контролируемых каналов	Количество		6	6	6	6	8
	Цвет		Красный	Красный	Красный	Красный	Красный или зеленый, выбирается
	Размеры (мм)		30,5 x 21,6	30,5 x 21,6	30,5 x 21,6	30,5 x 21,6	30,5 x 15,5
	Подсветка каждого окна		4 красных светодиода	4 красных светодиода	4 красных светодиода	4 красных светодиода	4 красных и 4 зеленых светодиода
	Скорость мигания	Медленная	—	—	—	—	60 вспышек в мин
		Быстрая	90 вспышек в мин	90 вспышек в мин	90 вспышек в мин	90 вспышек в мин	180 вспышек в мин
Обозначения		Лазерная печать на стандартной чертежной кальке по шаблону от Klemsan Inc.	Лазерная печать на стандартной чертежной кальке по шаблону от Klemsan Inc.	Лазерная печать на стандартной чертежной кальке по шаблону от Klemsan Inc.	Лазерная печать на стандартной чертежной кальке по шаблону от Klemsan Inc.	Лазерная печать на стандартной чертежной кальке по шаблону от Klemsan Inc.	
Диапазон времени (с)		—	—	—	—	0, 2, 5, 10, 15, 20, 25, 30 по выбору	
Встроенные кнопки		3 шт. (HORN, DEL, TEST)	3 шт. (HORN, DEL, TEST)	3 шт. (HORN, DEL, TEST)	3 шт. (HORN, DEL, TEST)	4 шт. (HORN, ACK, DEL, TEST)	
Звуковой сигнализатор		—	—	—	—	Доступно	
Передача данных	Протокол		—	—	—	Modbus RTU	
	Скорость передачи (бит/с)		—	—	—	1200–57600	
	Напряжение изоляции		—	—	—	2500 В действ.	
Регистрация событий в реальном времени		—	—	—	—	6080 записей	
Срок службы батареи		—	—	—	—	> 5 лет	
Питание	Напряжение	~	24 В ± 30 %	48 В ± 30 %	110 В ± 30 %	220 В ± 30 %	110–300 В ± 10 %
		≡	24 В ± 30 %	48 В ± 30 %	110 В ± 30 %	220 В ± 30 %	110–300 В ± 10 %
	Частота	45–65 Гц	45–65 Гц	45–65 Гц	45–65 Гц	45–65 Гц	45–65 Гц
Потребляемая мощность	≡	< 3 Вт	< 3 Вт	< 1 Вт	< 5,5 Вт	< 3 Вт	
	~	< 10 В·А	< 10 В·А	< 4,3 В·А	< 7,2 В·А	< 5 В·А	
Допустимая температура окружающей среды	При работе		От –20 до +60 °С	От –20 до +60 °С	От –20 до +60 °С	От –20 до +60 °С	От –20 до +70 °С
	При хранении		От –40 до +75 °С	От –40 до +75 °С	От –40 до +75 °С	От –40 до +75 °С	От –30 до +80 °С

Тип		ALRC-6 (24 В ~/~/)	ALRC-6 (48 В ~/~/)	ALRC-6 (110 В ~/~/)	ALRC-6 (220 В ~/~/)	ANC-8 (24 В ~/~/)
Потребляемая мощность	~	< 3 Вт	< 3 Вт	< 1 Вт	< 5.5 Вт	< 3 Вт
	~/~/	< 10 В·А	< 10 В·А	< 4,3 В·А	< 7.2 В·А	< 5 В·А
Относительная влажность		Макс. 95 % (без конденсации)	Макс. 95 % (без конденсации)	Макс. 95 % (без конденсации)	Макс. 95 % (без конденсации)	Макс. 90 % (без конденсации)
Степень защиты		IP50 (спереди), IP20 (сзади)	IP50 (спереди), IP20 (сзади)	IP50 (спереди), IP20 (сзади)	IP50 (спереди), IP20 (сзади)	IP50 (спереди), IP20 (сзади)
Подключение		Винтовые зажимы	Винтовые зажимы	Винтовые зажимы	Винтовые зажимы	Винтовые зажимы
Размеры, мм (мм)	Рамка/Общие	Высота (мм)	96	96	96	96,8
		Ширина (мм)	96	96	96	96,8
	Вырез в панели	Высота (мм)	89,6	89,6	89,6	89,6
		Ширина (мм)	89,6	89,6	89,6	89,6
Глубина (мм)		66	66	66	66	65
Масса (г)		274	274	274	274	280
Соответствие стандартам по ЭМС		61000-6-2, 61000-6-4	—	—	—	OK

Схемы

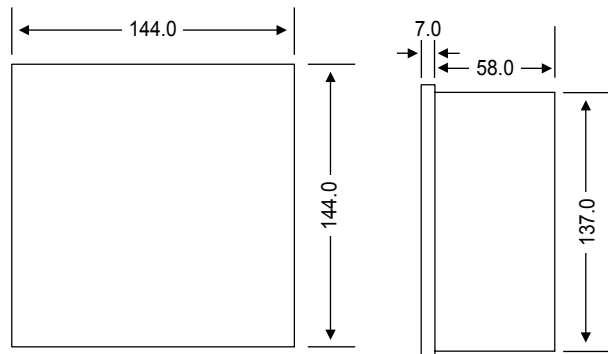
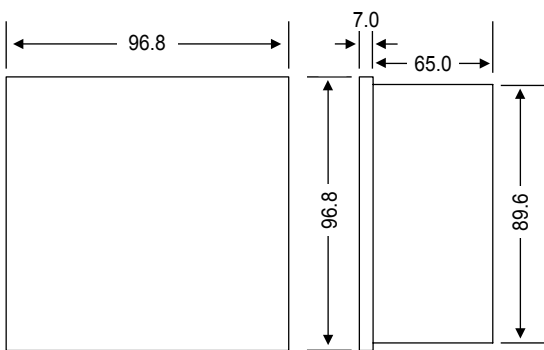
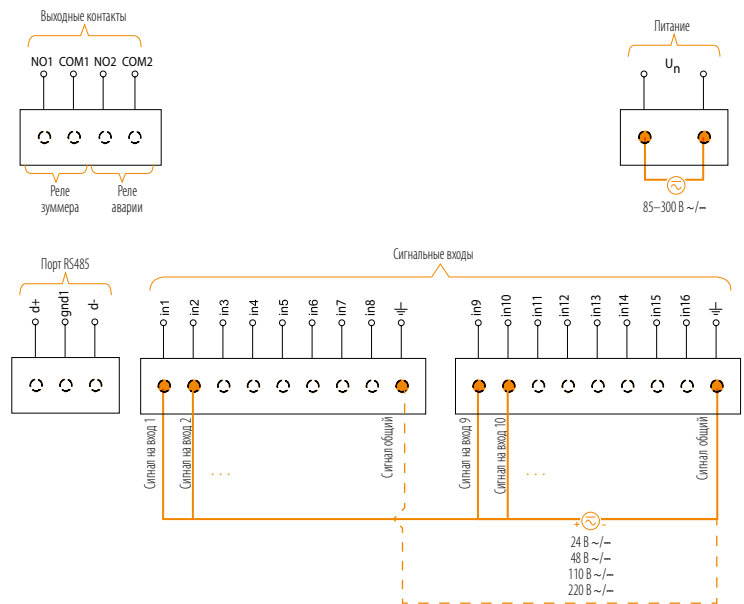
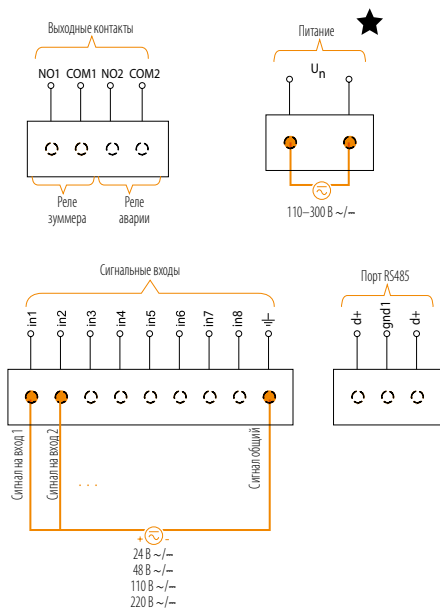


Размеры, мм












ANC-8 (48 В ~/~/)	ANC-8 (110 В ~/~/)	ANC-8 (220 В ~/~/)	ANC-16 (24 В ~/~/)	ANC-16 (48 В ~/~/)	ANC-16 (110 В ~/~/)	ANC-16 (220 В ~/~/)
< 3 Вт	< 3 Вт	< 5 Вт	< 5 Вт	< 5 Вт	< 5 Вт	< 5 Вт
< 5 В·А	< 5 В·А	< 5 В·А	< 7,5 В·А	< 7,5 В·А	< 7,5 В·А	< 7,5 В·А
Макс. 90 % (без конденсации)	Макс. 90 % (без конденсации)	Макс. 90 % (без конденсации)	Макс. 90 % (без конденсации)	Макс. 90 % (без конденсации)	Макс. 90 % (без конденсации)	Макс. 90 % (без конденсации)
IP50 (спереди), IP20 (сзади)	IP50 (спереди), IP20 (сзади)	IP50 (спереди), IP20 (сзади)	IP50 (спереди), IP20 (сзади)	IP50 (спереди), IP20 (сзади)	IP50 (спереди), IP20 (сзади)	IP50 (спереди), IP20 (сзади)
Винтовые зажимы	Винтовые зажимы	Винтовые зажимы	Винтовые зажимы	Винтовые зажимы	Винтовые зажимы	Винтовые зажимы
96,8	96,8	96,8	144	144	144	144
96,8	96,8	96,8	144	144	144	144
89,6	89,6	89,6	137	137	137	137
89,6	89,6	89,6	137	137	137	137
65	65	65	58	58	58	58
280	280	280	517	517	517	517
OK	OK	OK	OK	OK	OK	OK



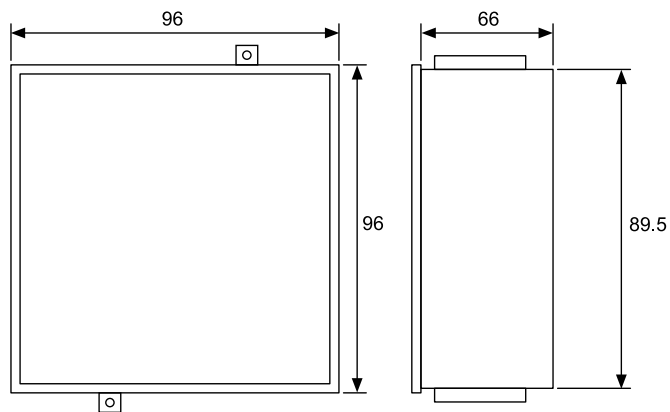
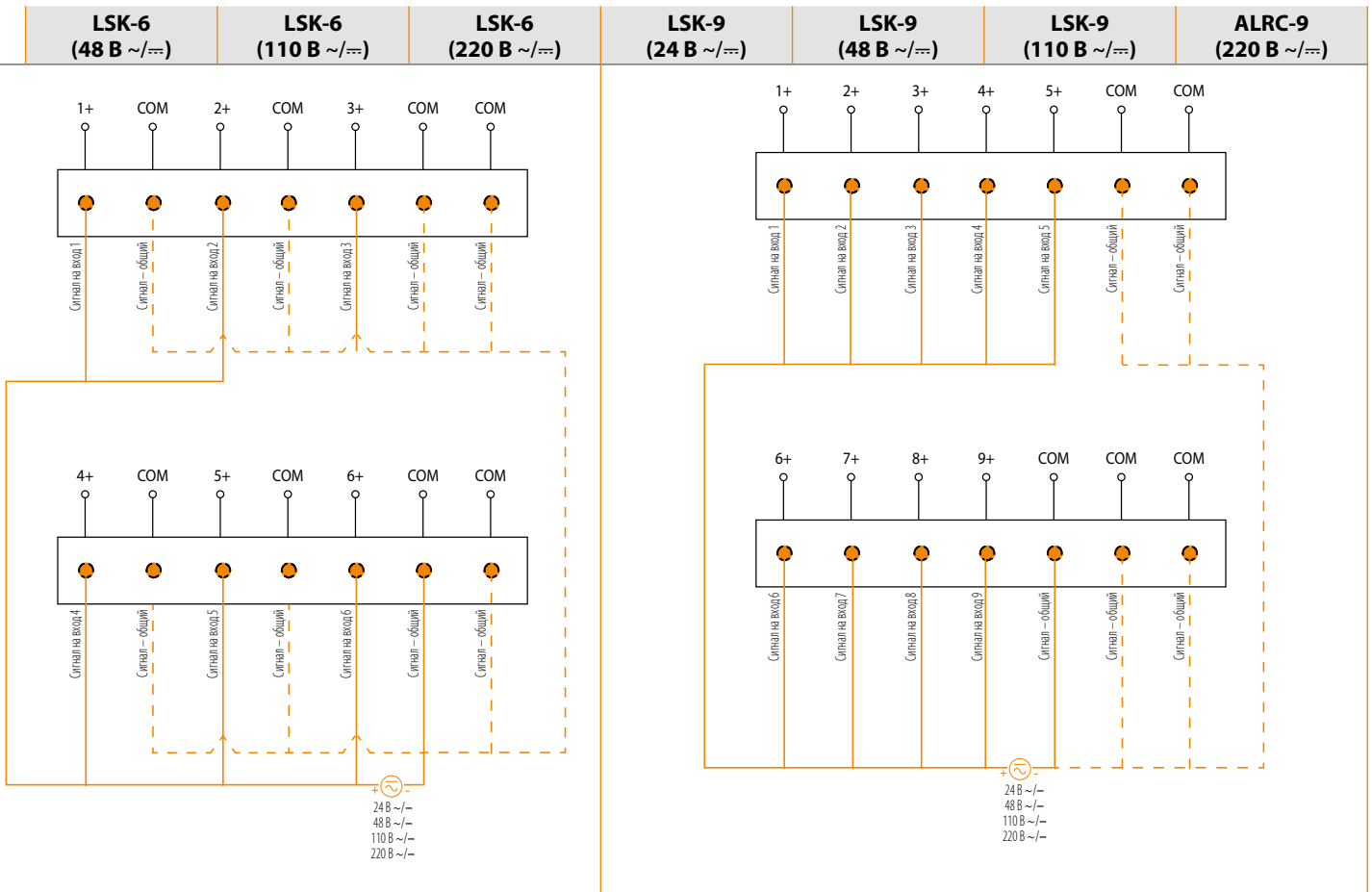


Тип			LSK-4 (24 В ~/---)	LSK-4 (48 В ~/---)	LSK-4 (110 В ~/---)	LSK-4 (220 В ~/---)	LSK-6 (24 В ~/---)
Назначение			Модуль индикации сигналов	Модуль индикации сигналов	Модуль индикации сигналов	Модуль индикации сигналов	Модуль индикации сигналов
Код заказа			583 041	583 042	583 043	583 045	583 061
Входной сигнал	Напряжение	~	24 В	48 В	110 В	220 В	24 В
		---	24 В	48 В	110 В	220 В	24 В
	Частота		Мин. 45 Гц (для входного сигнала ~)	Мин. 45 Гц (для входного сигнала ~)	Мин. 45 Гц (для входного сигнала ~)	Мин. 45 Гц (для входного сигнала ~)	Мин. 45 Гц (для входного сигнала ~)
	Количество		4	4	4	4	6
Время реакции		Макс. 10 мс	Макс. 10 мс	Макс. 10 мс	Макс. 10 мс	Макс. 10 мс	
Выходные контакты			—	—	—	—	—
Окна контролируемых каналов	Количество		4	4	4	4	6
	Цвет		Красный	Красный	Красный	Красный	Красный
	Размеры (мм)		34,85 x 30	34,85 x 30	34,85 x 30	34,85 x 30	34,85 x 18,70
	Подсветка каждого окна		9 красн. светодиодов	9 красн. светодиодов	9 красн. светодиодов	9 красн. светодиодов	6 красн. светодиодов
	Обозначения		Лазерная печать на стандартной чертежной кальке по шаблону от Klemsan Inc.	Лазерная печать на стандартной чертежной кальке по шаблону от Klemsan Inc.	Лазерная печать на стандартной чертежной кальке по шаблону от Klemsan Inc.	Лазерная печать на стандартной чертежной кальке по шаблону от Klemsan Inc.	Лазерная печать на стандартной чертежной кальке по шаблону от Klemsan Inc.
Диапазон времени (с)			—	—	—	—	—
Встроенные кнопки			—	—	—	—	—
Звуковой сигнализатор			—	—	—	—	—
Передача данных			—	—	—	—	—
Регистрация событий в реальном времени			—	—	—	—	—
Срок службы батареи			—	—	—	—	—
Допустимая температура окружающей среды	При работе		От -20 до +70 °С	От -20 до +70 °С	От -20 до +70 °С	От -20 до +70 °С	От -20 до +70 °С
	При хранении		От -30 до +80 °С	От -30 до +80 °С	От -30 до +80 °С	От -30 до +80 °С	От -30 до +80 °С
Относительная влажность			Макс. 95 % (без конденсации)	Макс. 95 % (без конденсации)	Макс. 95 % (без конденсации)	Макс. 95 % (без конденсации)	Макс. 95 % (без конденсации)
Степень защиты			IP50 (спереди), IP20 (сзади)	IP50 (спереди), IP20 (сзади)	IP50 (спереди), IP20 (сзади)	IP50 (спереди), IP20 (сзади)	IP50 (спереди), IP20 (сзади)
Подключение			Винтовые зажимы	Винтовые зажимы	Винтовые зажимы	Винтовые зажимы	Винтовые зажимы
Размеры, мм (мм)	Рамка / Общие	Высота (мм)	96	96	96	96	96
		Ширина (мм)	96	96	96	96	96
	Вырез в панели	Высота (мм)	89,5	89,5	89,5	89,5	89,5
		Ширина (мм)	89,5	89,5	89,5	89,5	89,5
		Глубина (мм)	66	66	66	66	66
Масса (г)			218	218	218	218	220
Соответствие стандартам по ЭМС			—	—	—	—	—



						
LSK-6 (48 В ~/~/)	LSK-6 (110 В ~/~/)	LSK-6 (220 В ~/~/)	LSK-9 (24 В ~/~/)	LSK-9 (48 В ~/~/)	LSK-9 (110 В ~/~/)	ALRC-9 (220 В ~/~/)
Модуль индикации сигналов	Модуль индикации сигналов	Модуль индикации сигналов	Модуль индикации сигналов	Модуль индикации сигналов	Модуль индикации сигналов	Модуль индикации сигналов
583 062	583 063	583 065	583 091	583 092	583 093	583 095
48 В	110 В	220 В	24 В	48 В	110 В	220 В
48 В	110 В	220 В	24 В	48 В	110 В	220 В
Мин. 45 Гц (для входного сигнала ~)	Мин. 45 Гц (для входного сигнала ~)	Мин. 45 Гц (для входного сигнала ~)	Мин. 45 Гц (для входного сигнала ~)	Мин. 45 Гц (для входного сигнала ~)	Мин. 45 Гц (для входного сигнала ~)	Мин. 45 Гц (для входного сигнала ~)
6	6	6	9	9	9	9
Макс. 10 мс	Макс. 10 мс	Макс. 10 мс	Макс. 10 мс	Макс. 10 мс	Макс. 10 мс	Макс. 10 мс
—	—	—	—	—	—	—
6	6	6	9	9	9	9
Красный	Красный	Красный	Красный	Красный	Красный	Красный
34,85 x 18,70	34,85 x 18,70	34,85 x 18,70	20,9 x 18,7	20,9 x 18,7	20,9 x 18,7	20,9 x 18,7
6 красных светодиодов	6 красных светодиодов	6 красных светодиодов	4 красных светодиода	4 красных светодиода	4 красных светодиода	4 красных светодиода
Лазерная печать на стандартной чертежной кальке по шаблону от Klemsan Inc.	Лазерная печать на стандартной чертежной кальке по шаблону от Klemsan Inc.	Лазерная печать на стандартной чертежной кальке по шаблону от Klemsan Inc.	Лазерная печать на стандартной чертежной кальке по шаблону от Klemsan Inc.	Лазерная печать на стандартной чертежной кальке по шаблону от Klemsan Inc.	Лазерная печать на стандартной чертежной кальке по шаблону от Klemsan Inc.	Лазерная печать на стандартной чертежной кальке по шаблону от Klemsan Inc.
—	—	—	—	—	—	—
—	—	—	—	—	—	—
—	—	—	—	—	—	—
—	—	—	—	—	—	—
—	—	—	—	—	—	—
—	—	—	—	—	—	—
От -20 до +70 °С	От -20 до +70 °С	От -20 до +70 °С	От -20 до +70 °С	От -20 до +70 °С	От -20 до +70 °С	От -20 до +70 °С
От -30 до +80 °С	От -30 до +80 °С	От -30 до +80 °С	От -30 до +80 °С	От -30 до +80 °С	От -30 до +80 °С	От -30 до +80 °С
Макс. 95 % (без конденсации)	Макс. 95 % (без конденсации)	Макс. 95 % (без конденсации)	Макс. 95 % (без конденсации)	Макс. 95 % (без конденсации)	Макс. 95 % (без конденсации)	Макс. 95 % (без конденсации)
IP50 (спереди), IP20 (сзади)	IP50 (спереди), IP20 (сзади)	IP50 (спереди), IP20 (сзади)	IP50 (спереди), IP20 (сзади)	IP50 (спереди), IP20 (сзади)	IP50 (спереди), IP20 (сзади)	IP50 (спереди), IP20 (сзади)
Винтовые зажимы	Винтовые зажимы	Винтовые зажимы	Винтовые зажимы	Винтовые зажимы	Винтовые зажимы	Винтовые зажимы
96	96	96	96	96	96	96
96	96	96	96	96	96	96
89,5	89,5	89,5	89,5	89,5	89,5	89,5
89,5	89,5	89,5	89,5	89,5	89,5	89,5
66	66	66	66	66	66	66
220	220	220	222	222	222	222
—	—	—	—	—	—	—

Тип	LSK-4 (24 В ~/~/)	LSK-4 (48 В ~/~/)	LSK-4 (110 В ~/~/)	LSK-4 (220 В ~/~/)	LSK-6 (24 В ~/~/)
Схемы	<p>24 В ~/~/ 48 В ~/~/ 110 В ~/~/ 220 В ~/~/</p>				
Размеры, мм	<p>96 96 66 89.5</p>				



Существует четыре режима работы светодиодных окон: быстрое мигание, медленное мигание, ровное свечение и выключено. У табло ANC8 быстро мигает окно канала, получившего аварийный сигнал первым, а у табло ANC16 быстро мигает окно канала, получившего сигнал первым или последним (в зависимости от настройки), что отличает их от окон остальных каналов, тоже получивших аварийный сигнал. Предложим, что авария произошла в 3-м канале. Окно 3-го канала мигает быстро. Затем предположим, что аварии появились в 7-м, 8-м и 9-м каналах. Тогда окно 3-го канала будет мигать быстро, а окна 7-го, 8-го и 9-го — медленно.

При нажатии кнопки «АСК» окна всех каналов (включая 3-й) станут мигать медленно и все соответствующие реле (звукового сигнализатора и/или сигнализации аварии, в зависимости от настройки) отключатся. Если затем условия аварии исчезнут, то окна начнут светиться ровно. Если при этом нажать кнопку «DEL», все светящиеся ровно окна погаснут.

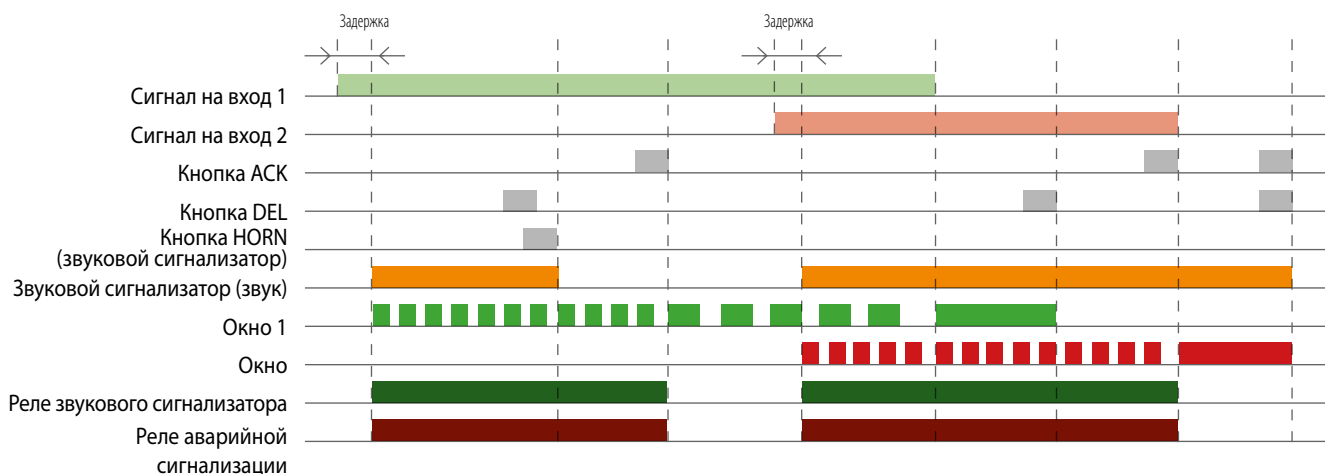
Пример:

На рисунке ниже вход канала 1 настроен на подачу сигнала звукового сигнализатора (зеленое свечение), а вход канала 2 настроен на подачи сигнала аварии (красное свечение).

При поступлении соответствующего сигнала на вход канала 1, его окно начнет быстро мигать зеленым светом и включится звуковой сигнализатор. При поступлении соответствующего сигнала на вход канала 2 его окно начнет медленно мигать красным цветом.

При нажатии кнопки «АСК» реле звукового сигнализатора и аварии отключатся. Если после нажатия кнопки «АСК» входной сигнал исчезнет, то окно его канала будет светиться ровно, в противном случае оно будет мигать медленно.

При нажатии кнопки «HORN» звуковой сигнализатор выключается. На рисунке показана соответствующая временная диаграмма.



При поступлении сигнала на любой вход ALRC-6 включаются реле соответствующего канала и реле звукового сигнализатора. Если соответствующий DIP-переключатель «Alarm Relay Enable» на задней панели находится в положении «ON», то также включается реле аварийной сигнализации. Если входной сигнал не исчез, то начинает мигать окно соответствующего канала. Если входной сигнал исчез, то окно соответствующего канала будет светиться ровно.

При нажатии кнопки «HORN» реле звукового сигнализатора отключается. При поступлении нового аварийного сигнала на любой вход реле звукового сигнализатора включается снова.

При нажатии кнопки «DEL» реле каналов, в которых входной сигнал исчез, отключаются и их окна гаснут. У каналов с присутствующим входным сигналом окна и реле останутся в описанном выше исходном состоянии (реле включены, окна мигают).

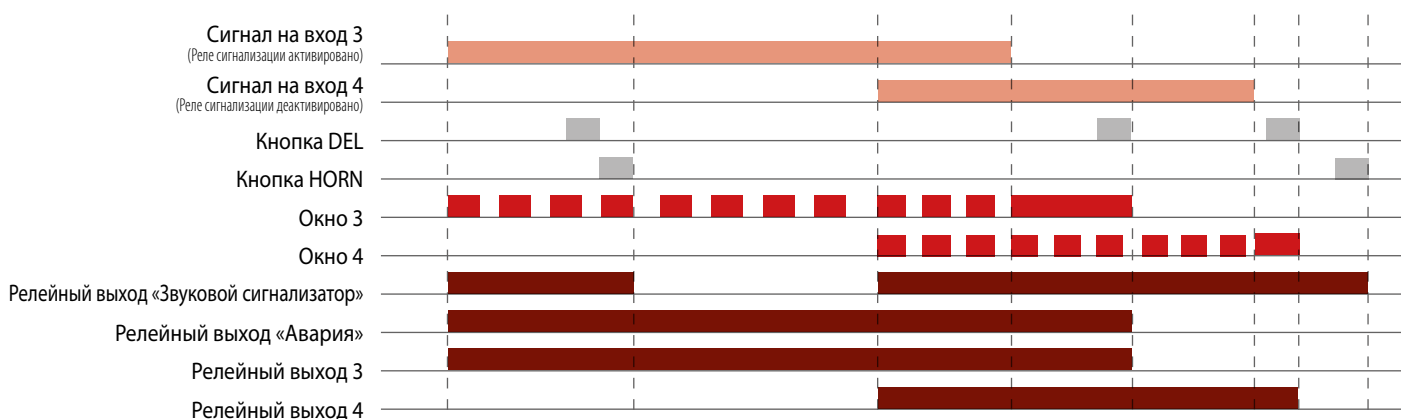
При нажатии кнопки «TEST» начинают мигать окна всех каналов.

На реле каналов эта кнопка не влияет.

Пример:

На рисунке ниже DIP-переключатель 3 находится в положении «ON», а DIP-переключатель 4 — в положении «OFF».

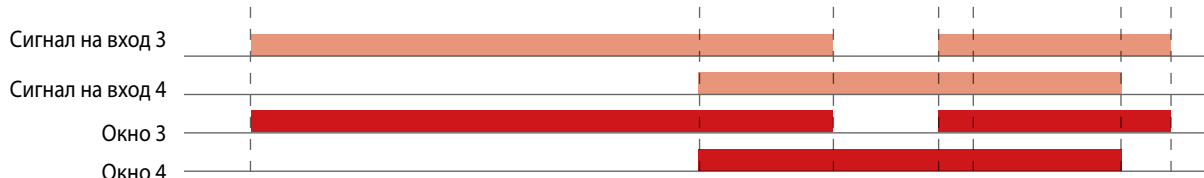
ВРЕМЕННЫЕ ДИАГРАММЫ



Серия LSK / Визуализация сигналов

При поступлении сигнала на вход канала модуля серии LSK соответствующее окно будет ровно светиться красным цветом. При исчезновении сигнала окно гаснет.

ВРЕМЕННЫЕ ДИАГРАММЫ



Архангельск (8182)63-90-72
Астрахань (8512)99-46-04
Барнаул (3852)73-04-60
Белгород (4722)40-23-64
Брянск (4832)59-03-52
Владивосток (423)249-28-31
Волгоград (844)278-03-48
Вологда (8172)26-41-59
Воронеж (473)204-51-73
Екатеринбург (343)384-55-89
Иваново (4932)77-34-06
Киргизия (996)312-96-26-47

Ижевск (3412)26-03-58
Иркутск (395)279-98-46
Казань (843)206-01-48
Калининград (4012)72-03-81
Калуга (4842)92-23-67
Кемерово (3842)65-04-62
Киров (8332)68-02-04
Краснодар (861)203-40-90
Красноярск (391)204-63-61
Курск (4712)77-13-04
Липецк (4742)52-20-81

Магнитогорск (3519)55-03-13
Москва (495)268-04-70
Мурманск (8152)59-64-93
Набережные Челны (8552)20-53-41
Новокузнецк (3843)20-46-81
Новосибирск (383)227-86-73
Омск (3812)21-46-40
Орел (4862)44-53-42
Оренбург (3532)37-68-04
Пенза (8412)22-31-16
Казахстан (7273)495-231

Пермь (342)205-81-47
Ростов-на-Дону (863)308-18-15
Рязань (4912)46-61-64
Самара (846)206-03-16
Санкт-Петербург (812)309-46-40
Саратов (845)249-38-78
Севастополь (8692)22-31-93
Симферополь (3652)67-13-56
Смоленск (4812)29-41-54
Сочи (862)225-72-31
Ставрополь (8652)20-65-13
Таджикистан (992)427-82-92-69

Сургут (3462)77-98-35
Тверь (4822)63-31-35
Томск (3822)98-41-53
Тула (4872)74-02-29
Тюмень (3452)66-21-18
Ульяновск (8422)24-23-59
Уфа (347)229-48-12
Хабаровск (4212)92-98-04
Челябинск (351)202-03-61
Череповец (8202)49-02-64
Ярославль (4852)69-52-93